

This Page Is Inserted by IFW Operations
and is not a part of the Official Record

BEST AVAILABLE IMAGES

Defective images within this document are accurate representations of the original documents submitted by the applicant.

Defects in the images may include (but are not limited to):

- BLACK BORDERS
- TEXT CUT OFF AT TOP, BOTTOM OR SIDES
- FADED TEXT
- ILLEGIBLE TEXT
- SKEWED/SLANTED IMAGES
- COLORED PHOTOS
- BLACK OR VERY BLACK AND WHITE DARK PHOTOS
- GRAY SCALE DOCUMENTS

IMAGES ARE BEST AVAILABLE COPY.

**As rescanning documents *will not* correct images,
please do not report the images to the
Image Problem Mailbox.**

RÉPUBLIQUE FRANÇAISE
—
INSTITUT NATIONAL
DE LA PROPRIÉTÉ INDUSTRIELLE
—
PARIS
—

⑪ N° de publication :
(A n'utiliser que pour les
commandes de reproduction.)

2 474 708.

A1

**DEMANDE
DE BREVET D'INVENTION**

⑫

N° 80 01473

⑮ Procédé de microphotolithographie à haute résolution de traits.

⑯ Classification internationale (Int. Cl. 7) 8 03 F 7/02, 7/20.

⑰ Date de dépôt..... 24 janvier 1980.

⑱ ⑳ ㉑ Priorité revendiquée :

㉒ Date de la mise à la disposition du
public de la demande..... B.O.P.I. — « Listes » n° 31 du 31-7-1981.

㉓ Déposant : DME, société anonyme, résidant en France.

㉔ Invention de : Michel Letellier.

㉕ Titulaire : Idem ㉓

㉖ Mandataire : Cabinet J. Bonnet-Thirion, G. Foldés,
95, bd Beaumarchais, 75003 Paris.

L'invention a trait à un procédé de microphotolithographie à haute résolution de traits, où l'on dépose sur un substrat plan à graver en surface une couche mince d'une résine photosensible, on insole la résine avec une lumière actinique suivant un motif contrasté issu d'une patronne, on développe la résine insolée pour mettre à nu le substrat selon le motif, et on grave le substrat portant la résine développée.

Le problème de la résolution des traits, ou finesse du motif à graver, se pose avec acuité dans la fabrication des circuits intégrés à haute densité, la résolution définissant finalement les dimensions minimales du motif sur le substrat. On sait qu'un motif rassemble un grand nombre de composants unitaires pour constituer un circuit intégré complet, et que ce motif est répété une multiplicité de fois sur un même substrat de silicium, qui sera ensuite découpé en éléments comportant chacun un circuit intégré complet, de façon à fabriquer en parallèle une multiplicité de circuits intégrés qui subissent dans le même temps et les mêmes conditions les différentes séquences d'opérations de fabrication qui se succèdent. La plupart de ces séquences comportent la mise en place d'une résine photosensible, l'insolation de la résine à travers un masque comportant un motif déterminé, répété une multiplicité de fois, pour chaque séquence, le développement de la résine, puis une phase de traitement de surface des parties de substrat de silicium mises à nu par le développement.

Il est évident que la résolution du motif reporté sur le substrat de silicium ne peut être qu'inférieure à celle du masque utilisé dans la séquence.

La fabrication des masques utilisés commence de façon classique par une réalisation à très grande échelle du motif, manuellement, au coordinatographe, ou avec des tables traçantes commandées par ordinateur. Le motif à très grande échelle est ensuite réduit au banc photographique pour obtenir une patronne primaire avec un motif ayant une dimension transversale de quelques centimètres. Cette patronne primaire est utilisée sur un photorépéteur qui est équipé d'un

objectif capable de réduire le motif à quelques millimètres de dimensions transversales, tel qu'il sera reporté sur le masque. Comme le grain des émulsions photographiques classiques ne permet pas la résolution nécessaire, le masque est
5 constitué à partir d'un substrat formé d'une lame de verre, de quelques millimètres d'épaisseur couramment, recouverte sur une face d'un film, généralement de chrome ou d'oxyde ferrique, ayant des épaisseurs classiquement de 90 et 150 nm respectivement environ. On dépose sur ce film une couche
10 mince et régulière de résine photosensible, cette résine ayant la propriété de subir, par insolation par une lumière actinique, des modifications de solubilité dans des agents d'attaque dits agents de développement. On utilise des résines négatives qui deviennent insolubles par insolation, ou
15 des résines dites positives, qui deviennent solubles après insolation dans un agent de développement convenable. Après insolation et développement de la résine, en gravant les substrats, on fait disparaître le film là où la résine a été dissoute au développement.

20 La résolution que l'on peut obtenir par cette réduction finale est alors limitée par les qualités optiques de l'image d'insolation, c'est-à-dire essentiellement par la précision de mise au point de cette image dans la couche de résine photosensible, et par les phénomènes de diffraction.
25 La mise au point est fonction de la coïncidence de l'image formée par l'objectif et de la couche photosensible, et de la profondeur de champ de l'objectif, dépendant de l'ouverture de celui-ci. Les qualités optiques de l'objectif, et la précision mécanique du photorépéteur sont susceptibles
30 de perfectionnements technologiques sans limites définies. Par contre les phénomènes de diffraction viennent apporter des limitations physiquement infranchissables à la résolution. On sait en effet qu'en raison de la nature ondulatoire de la lumière, l'image géométriquement parfaite d'un
35 point est constituée par un système de franges concentriques, dont l'intensité décroît avec la croissance du rayon. Comme l'insolation de la couche photosensible demande une certaine densité lumineuse, l'image d'un point sera traduite

par une tache dont le rayon est proportionnel à la longueur d'onde lumineuse, et au sinus de l'angle d'ouverture de l'objectif. Dans l'état actuel de la technique, en utilisant une source constituée par un arc au mercure avec des longueurs d'onde entre 375 et 425 nm, et compte tenu des ouvertures d'objectif réalisables et utilisables avec les substrats, on ne peut obtenir des résolutions meilleures que 0,8 μm , et encore les photorépéteurs capables de réaliser ces performances sont des appareils extrêmement coûteux en raison des qualités optiques et mécaniques nécessaires. En outre le champ d'image est de l'ordre de 2 mm de diamètre. Les limites de résolution dues aux longueurs d'onde lumineuse ont été mises en évidence de longue date en technique de microscopie.

15 Aussi, pour obtenir des résolutions supérieures, on s'est tourné vers des techniques dérivées de la microscopie électronique, qui permet des résolutions de plusieurs ordres de grandeur plus élevée. L'insolation électronique est obtenue par balayage séquentiel de la surface de résine, avec
20 modulation conjointe du faisceau, et nécessite l'enregistrement d'un programme adéquat. On doit évidemment opérer en vide élevé, dans des conditions où les dégazages sont très faibles. L'appareillage à mettre en oeuvre est complexe et très onéreux, ne peut être mis dans toutes les mains, et de
25 plus les opérations sont relativement longues. On opère pratiquement toujours directement sur la pastille de silicium pour ne pas perdre la résolution en contretype optique.

En technique de microscopie optique, on sait améliorer
30 le pouvoir de résolution en utilisant des objectifs à immersion, où l'espace entre la surface frontale de l'objectif et l'objet est occupé par une goutte d'une huile transparente d'indice supérieur à l'unité, et de préférence voisin de celui de la lentille frontale de l'objectif. Comme
35 la vitesse de propagation de la lumière dans un milieu d'indice supérieur à l'unité est réduite par rapport à la célérité de la lumière dans le vide en proportion de la valeur de l'indice, la longueur d'onde est réduite dans le

même rapport. Par ailleurs, l'ouverture de l'objectif est augmentée à même vergence. En conséquence le diamètre de la tache de diffraction est réduit.

Pour le technicien de la microphotolithographie, la transposition des techniques d'objectif à immersion à sa propre technique paraissait présenter, pour des promesses de performances très inférieures à celles de l'insolation électronique, des difficultés considérables liées à l'utilisation d'huile au contact de la résine photosensible. En effet on pouvait présumer que les résines photosensibles utilisées en microphotolithographie seraient attaquées par l'huile susceptible de diffuser dans la résine avant la polymérisation produite par l'insolation et de modifier l'épaisseur de la couche et les conditions de polymérisation. Il est d'ailleurs recommandé expressément d'éliminer toute trace d'huile sur les substrats avant de mettre en place la couche de résine photosensible. Par ailleurs, le développement de la résine après insolation nécessite, pour garder la résolution du motif, l'utilisation d'agents de développements très purs, dans des conditions de durée précises, et la présence de film d'huile sur la résine doit affecter la pureté de l'agent et la vitesse de dissolution.

La Demanderesse a estimé que le gain de résolution à attendre de la transposition des techniques d'immersion d'objectif à la microphotolithographie pouvait, en raison des économies de temps et de coût de production de masques que les processus d'insolation optiques permettent de réaliser, et compte tenu des contraintes que l'insolation électronique entraîne, justifier une étude approfondie des solutions que l'on pouvait apporter au problème, et des avantages réels qu'apporteraient ces solutions.

En conséquence, l'invention propose un procédé de microphotolithographie à haute résolution, où l'on dépose sur un substrat plan à graver chimiquement en surface une couche mince d'une résine photosensible, on insole la résine avec de la lumière actinique suivant un motif contrasté issu d'une patronne, la lumière traversant au moins un milieu optique homogène entre une surface d'entrée et une

surface de sortie dans son trajet optique entre patronne et couche de résine photosensible, on développe la résine pour mettre à nu le substrat suivant le motif et on grave le substrat portant la résine développée, caractérisé en ce que le milieu optique, dont la surface de sortie est au contact de la couche de résine, étant constitué par une huile connue pour être utilisée conjointement avec un objectif de microscope à immersion, on plonge le substrat recouvert quelques secondes dans un solvant choisi peu agressif pour la résine, avant le développement.

La Demanderesse a constaté que, contrairement aux mises en garde faites par les fournisseurs de résines photosensibles prévues pour la microphotolithographie, la couche de résine préparée dans des conditions précises suivant les prescriptions classiques ne subissait aucune altération nuisible à la qualité de l'image au contact des huiles fournies pour être utilisées conjointement avec les objectifs de microscopes à immersion, au moins pendant le temps nécessaire à l'insolation d'un masque à multiplicité de motifs répétés. Par ailleurs, le solvant, dans les quelques secondes où le substrat y est immergé, enlève toute trace d'huile sur la couche de résine photosensible, sans attaquer de façon décelable la résine, au moins là où elle a été insolée, en sorte que le développement classique qui suit s'opère normalement.

Les solvants préférés sont les alcools éthylique et isopropylique pour les résines négatives, et un trichlorotrifluoréthylène connu sous les noms de marque fréon 113 ou flugène 113, pour les résines positives.

Pour exécuter une réduction à échelle donnée, on dispose de part et d'autre d'un objectif à immersion à axe vertical, et dans des plans conjugués objet et image la patronne et la couche de résine, celle-ci en dessous de la face frontale de l'objectif, le substrat formant fond d'une cuve où est placée l'huile avec un niveau tel que la face frontale de l'objectif, mouillée, constitue face d'entrée de l'huile.

Pour former sur le substrat une multiplicité de motifs

répétés, on effectue une multiplicité d'insolations successives, avec déplacement du substrat entre chaque insolation.

5 On peut opérer des duplications par contact en formant une lame d'huile entre patronne et couche de résine photosensible. Les faces d'entrée et de sortie de la lame d'huile sont constituées respectivement par la patronne et la couche de résine. En effet, la dégradation de la résolution au cours d'une duplication par contact provient de la zone de pénombre correspondant dans la couche photosensible aux transitions entre parties opaques et claires de la patronne. La présence de la lame d'huile, dont l'indice est voisin de celui de la lame de verre, diminue considérablement les réflexions multiples entre lame de verre et couche photosensible, ainsi que celles qui prennent naissance dans la lame de verre elle-même. La zone de pénombre, créée par la combinaison des diffractions des réflexions multiples et par les transitions de la patronne, a une origine analogue aux taches de diffraction des images données par les objectifs.

20 Les caractéristiques et avantages de l'invention ressortiront d'ailleurs de la description qui va suivre, à titre d'exemple, en référence aux dessins annexés dans lesquels :

- 25 la figure 1 représente un photorépéteur adapté à travailler par immersion ;
la figure 2A représente, à échelle agrandie, la cuve à immersion ;
la figure 2B est une vue à plus grande échelle de l'objectif travaillant en immersion ;
30 la figure 3 est une coupe très agrandie d'insolation de contact en immersion.

35 Selon la forme de réalisation choisie et représentée figures 1, 2A et 2B, le photorépéteur 1 dans son ensemble, comporte de façon classique une lanterne 2 équipée d'une lampe à arc au mercure 2a et d'un condenseur 3, et réglée de telle sorte que l'éclairement du plan de support 4 soit sensiblement uniforme. Le support 4 est percé d'un trou

central, et une patronne primaire 5, portant un motif négatif à échelle donnée du motif à graver, est placée sur ce support 4. Un objectif 6 est disposé à l'extrémité d'une chambre 6a en dessous du support 4, et en alignement vertical. Une platine 7, déplaçable dans une direction horizontale par rapport à un chariot 8, est disposée en dessous de l'objectif 6. Le chariot 8 est lui-même déplaçable dans une direction horizontale orthogonale à la direction de déplacement de la platine 7 par rapport à un socle 9. Sur la platine 7 est posée une cuve 10 dont on voit mieux la structure sur la figure 2A. Cette cuve 10 a la forme d'une boîte parallélépipédique, avec sa face verticale avant (vue selon la figure) ouverte, et dans sa face supérieure un évidement rectangulaire laissant un rebord sur trois côtés, dans lequel peut s'engager l'objectif 6. La surface inférieure 10a du rebord est bien dressée et parallèle à la base de la cuve, et comporte une gorge 10b communiquant avec une tétine 10c pour le raccordement d'une source de dépression. Un substrat à graver 11 est plaqué par la périphérie de sa face à graver contre la surface inférieure 10a du rebord de cuve, sous l'effet de la dépression dans la gorge 10b. La face à graver du substrat recouverte d'une couche de résine photosensible, forme ainsi le fond de la cuve 10, dans une position selon l'axe vertical bien précise et reproductible. Dans la cuve on a placé de l'huile qui possède un indice de réfraction très voisin de celui de la lentille frontale 6b de l'objectif 6, et qui est utilisée pour travailler avec un objectif de microscope à immersion, en quantité suffisante pour que la lentille 6b soit mouillée. En fait la distance entre surface frontale de l'objectif 6 et substrat 11 est de l'ordre du dixième de millimètre, de sorte que l'huile est maintenue sur le bord avant du substrat 11 par tension superficielle, et ne s'écoule pas par la face avant ouverte de la cuve 10.

La lentille frontale 6b est déterminée pour travailler en immersion ; son plan image dans un milieu d'indice égal à l'indice de cette lentille, est conjugué du plan objet défini par la patronne 5 pour donner un rapport de

réduction fixé (de l'ordre de 20). On rappelle que seule la courbure de la face d'entrée de cette lentille 6_b est déterminante, étant donné que si physiquement sa face de sortie est en retrait du plan image, optiquement elle est repoussée par l'huile d'immersion jusqu'à ce plan image.

L'ensemble constitué par la lanterne 2, le support 4 et l'objectif 6 à l'extrémité de la chambre 6_a peut coulisser verticalement par rapport au socle 9 de manière à régler la mise au point de l'image dans la couche de résine photosensible qui recouvre le substrat 11. La mise au point, de façon classique, est d'abord dégrossie par visée microscopique sur un substrat témoin, le microscope (non représenté) étant situé sous la platine 7. Puis on affine cette mise au point sur un substrat d'essai que l'on insole en plusieurs emplacements, par déplacement de la platine 7, en faisant varier à chaque fois, par incréments connus, la distance de la surface frontale de la lentille 6_b au substrat. Après développement de la résine photosensible insolée et gravure du substrat, l'examen sous microscope du substrat permet de préciser la distance frontale qui convient le mieux.

Les substrats utilisés sont des lames de verre avec une face à poli optique recouverte par pulvérisation ou évaporation sous vide, d'une couche de chrome métallique d'environ 90 nm d'épaisseur, ou d'une couche d'oxyde ferrique d'environ 150 nm d'épaisseur. On peut trouver de tels substrats dans le commerce sous les marques Balzer et B.M.E. pour les masques au chrome, et sous les marques B.M.E. et Mettler optique pour les masques à l'oxyde de fer. Toutefois ces substrats du commerce sont prévus pour la microlithographie classique. Au cours des essais de mise au point de la présente invention, on a pu améliorer la précision des masques en fabriquant à la demande des substrats à partir de lames de verre choisies avec un coefficient de dilatation faible, et une épaisseur telle que la planéité de la face polie soit rigoureuse.

Les substrats, convenablement nettoyés de façon classique, sont recouverts d'une couche de résine photosensible

(marque Shippley, Kodak ou Hunt Chemical) par un processus également classique. On dépose une quantité déterminée de résine convenablement diluée au centre du substrat, et on étale la résine par centrifugation, la vitesse de rotation de la centrifugeuse étant réglée pour obtenir l'épaisseur 5 désirée, après séchage et étuvage. L'épaisseur souhaitable est de l'ordre de 150 à 400 nm, contrôlée par la teinte sous laquelle apparaît la couche de résine.

Le substrat recouvert est alors placé dans la cuve 10, 10 comme il a été expliqué précédemment. Bien entendu il est fixé en position précise dans cette cuve, elle-même fixée sur la platine 7, de manière à pouvoir placer avec la précision nécessaire, par action sur les commandes de déplacement 7a et 8a agissant sur des vis micrométriques, un em- 15 placement déterminé du substrat dans l'axe optique de l'objectif 6, en alignement avec la patronne 5. On met en place l'huile d'immersion. On pratique une insolation, en démasquant la lampe 2a de la lanterne 2 pendant une durée d'insolation déterminée par des essais préalables. Si le 20 masque est destiné à la fabrication d'une multiplicité de circuits intégrés par découpage d'une lame de silicium, on déplace le substrat d'un pas, et on exécute une nouvelle insolation, et l'opération est répétée jusqu'à insolation de tous les motifs nécessaires. Bien entendu, en raison des 25 précisions nécessaires, l'entraînement des vis micrométriques sera effectué avec des moteurs pas à pas (non représentés), avec éventuellement un contrôle par interférométrie laser.

Après insolation, le substrat est enlevé de la cuve, 30 et après égouttage de l'excès d'huile entraînée, est plongé dans un solvant peu agressif pour la résine pendant trois secondes environ, puis retiré. Pour une résine négative le solvant est de l'alcool éthylique pur ou de l'alcool isopropylique. Pour une résine positive le solvant est du 35 trichlorotrifluoréthane (Fréon 113 ou Flugène 113). On notera que le solvant utilisé est très mobile et très volatil, de sorte que l'élimination des traces d'huile est possible en une durée aussi courte, et que le solvant

s'élimine de lui-même très rapidement. Par ailleurs, le fluorocarbène utilisé est doué d'un pouvoir solvant relativement modéré, de sorte que la résine non insolée est intacte, et les parties insolées très faiblement attaquées, et que les opérations de développement ultérieures ne sont pratiquement pas modifiées par rapport à un développement après insolation classique. D'ailleurs les conditions précises de développement seront déterminées par des essais préalables, comme il est de règle pour tous les travaux de précision pour tenir compte des particularités des lots de résine, notamment.

Après développement, le dépôt métallique est enlevé par dissolution chimique dans un bain de gravure acide classique, aux endroits où ce dépôt a été mis à nu par dissolution de la résine soluble après insolation.

L'insolation avec objectif immergé améliore la résolution des motifs gravés, d'abord en raison de la réduction du diamètre de la tache de diffraction dans l'image, qui correspond à un point de l'objet, obtenue par la réduction, dans le rapport de l'indice de l'huile d'immersion, de la longueur d'onde du rayonnement d'insolation, et par l'augmentation apparente de l'ouverture de l'objectif due à la réfraction dans le milieu optique constitué par l'huile entre la face frontale de l'objectif et la surface de la couche de résine photosensible. En second lieu, l'huile est choisie pour avoir un indice de réfraction sensiblement égal à celui du verre qui constitue la lentille frontale G_b de l'objectif, et l'indice de la résine photosensible est peu différent de l'indice de l'huile, de sorte que les réflexions à l'interface lentille/huile sont pratiquement supprimées, et les réflexions à l'interface huile/résine sont fortement atténuées par rapport aux réflexions à un interface air/résine. Les réflexions aux interfaces sont cause d'images parasites que l'utilisation d'huile d'immersion selon l'invention fait sensiblement disparaître. Enfin, des variations d'épaisseur de la couche de résine n'introduisent pas d'erreur de mise au point, étant donné que les indices de la résine et de l'huile sont voisins, de sorte

qu'une irrégularité d'épaisseur de résine ne modifie pas le trajet optique.

L'amélioration de résolution due à la disparition presque complète des réflexions aux interfaces entre milieux optiques, et dans une certaine mesure à la réduction du diamètre de la tache de diffraction, amélioration apportée par la technique d'immersion décrite, est applicable à l'insolation par contact suivant la représentation de la figure 3. Une patronne secondaire constituée par un substrat gravé comportant une lame de verre 20 recouverte d'un dépôt métallique 20a, éliminé par endroits par gravure, est posée sur un substrat vierge avec une lame de verre 21 et un dépôt métallique continu 21a, recouvert d'une couche 22 de résine photosensible. Une lame 23 d'huile d'immersion est insérée entre patronne secondaire 20 et substrat vierge 21. L'insolation à travers la patronne 20 est effectuée en lumière actinique sensiblement parallèle, normalement aux plans des substrats. On notera que l'épaisseur de la lame d'huile 23 est déterminée par l'équilibre entre les forces de pesanteur exercées sur la patronne 20, et les forces de tensions superficielles à la périphérie de la lame d'huile. Le masque obtenu après développement de la résine 22 et gravure du dépôt 21a reproduit en négatif ou positif, selon la résine utilisée, avec une excellente résolution, le motif gravé sur la patronne secondaire. Il est facile et rapide d'obtenir plusieurs exemplaires du même masque à partir d'une patronne secondaire unique.

On remarquera qu'en microphotolithographie optique classique, la duplication des masques par contact entraînait une perte sensible de résolution, et que la microphotolithographie électronique ne permet pas la duplication.

La meilleure résolution obtenue par microphotolithographie classique optique est d'environ 0,8 micromètre sur un motif de 2 millimètres de diamètre. D'ores et déjà, la microphotolithographie optique avec objectif immergé permet d'obtenir une résolution meilleure que 0,5 micromètre sur un motif de 4 mm de diamètre, et des essais en cours avec

un objectif de plus grande dimension promettent une résolution de 0,25 micromètre sur un motif de 8 millimètres de diamètre, et 0,5 micromètre sur 14 nm.

5 Par ailleurs, la gravure des pastilles de silicium qui constituent les circuits intégrés, lorsqu'elle est faite après insolation par contact à travers un masque, utilise les mêmes résines photosensibles que la gravure des masques, de sorte que l'insolation et le développement de la résine sont identiques aux opérations correspondantes décrites ci-dessus, et que l'insolation avec immersion est applicable directement, pour apporter le gain de résolution correspondant. Il serait peu utile d'améliorer la résolution des masques si l'utilisation des masques doit faire perdre une bonne partie du gain de résolution obtenu sur ces masques.

15 Bien entendu, l'invention n'est pas limitée aux exemples décrits, mais en embrasse toutes les variantes d'exécution. Notamment les procédés de microphotolithographie sont applicables chaque fois qu'il est nécessaire de réaliser des motifs à haute résolution. Par ailleurs l'épaisseur des films à graver peut, dans certaines applications, descendre jusqu'à 10 nm (gravure de résistance par exemple) ou au contraire atteindre plusieurs micromètres.

25 Il paraîtra évident à l'homme du métier que la gravure de films relativement épais sera de préférence effectuée par gravure ionique, pour ne pas avoir de perte de résolution par l'attaque des flancs que produit la gravure chimique (sous gravure). Ceci n'entre d'ailleurs dans le cadre de la présente invention que dans la mesure où l'amélioration de résolution obtenue oblige à recourir à la gravure ionique à partir d'épaisseurs de films plus faibles qu'avec une microphotolithographie classique.

30

REVENDECATIONS

1. Procédé de microphotolithographie à haute résolution de traits, où l'on dépose sur un substrat plan à graver en surface une couche mince d'une résine photosensible, on
5 insole la résine avec de la lumière actinique suivant un motif contrasté issu d'une patronne, la lumière traversant au moins un milieu optique homogène entre une surface d'entrée et une surface de sortie dans son trajet optique entre patronne et couche de résine photosensible, on développe
10 la résine pour mettre à nu le substrat suivant le motif et on grave le substrat portant la résine développée, caractérisé en ce que le milieu optique, dont la surface de sortie est au contact de la couche de résine, étant constitué par une huile connue pour être utilisée conjointement
15 avec un objectif de microscope à immersion, on plonge le substrat recouvert quelques secondes dans un solvant choisi peu agressif pour la résine, avant le développement.

2. Procédé suivant la revendication 1, où la résine photosensible est du type dit négatif, caractérisé en ce
20 que ledit solvant est choisi dans les alcools éthylique et isopropylique.

3. Procédé suivant la revendication 1, où la résine photosensible est du type dit positif, caractérisé en ce que ledit solvant choisi est un trichlorotrifluoréthane.

25 4. Procédé suivant l'une quelconque des revendications 1 à 3, où l'on opère une insolation par projection avec une échelle de réduction donnée en disposant, de part et d'autre d'un objectif de microphotolithographie à axe optique vertical, et dans des plans conjugués objet et image respectivement la patronne et la couche de résine photosensible avec cette dernière en dessous de la face frontale de
30 l'objectif, caractérisé en ce que ladite huile est disposée dans une cuve avec un fond constitué par le substrat, avec un niveau tel que la surface frontale mouillée de l'objectif, adapté à l'immersion, constitue face d'entrée de
35 l'huile.

5. Procédé suivant la revendication 4, pour la gravure

d'un substrat suivant une multiplicité de motifs répétés, caractérisé en ce que l'on effectue une multiplicité d'insolations successives, avec déplacement du substrat entre chaque insolation.

5 6. Procédé suivant l'une quelconque des revendications 1 à 3, où l'on opère une insolation par contact en posant une patronne à échelle 1 sur la couche de résine photosensible, caractérisé en ce qu'on forme entre patronne et
10 couche photosensible une lame de ladite huile, en sorte de mouiller la patronne suivant sa face d'entrée et la couche photosensible suivant sa face de sortie.

7. Procédé suivant une quelconque des revendications 1 à 6, caractérisé en ce que le substrat est une lame de verre portant sur sa surface à graver un film d'un maté-
15 riau métallique d'une épaisseur comprise entre 10 et 200 nm.

8. Procédé suivant la revendication 7, caractérisé en ce que le matériau métallique est choisi dans le groupe comprenant le chrome métal et l'oxyde ferrique.

9. Procédé suivant une quelconque des revendications
20 1 à 8, caractérisé en ce que la couche de résine photosensible a une épaisseur comprise entre 150 et 300 nm.

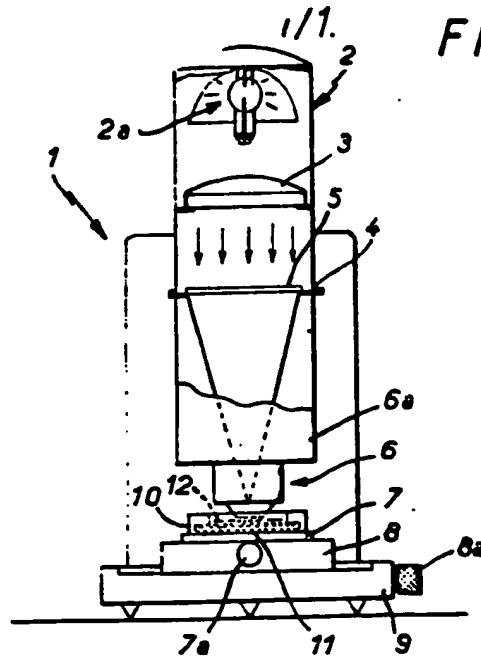


FIG. 1

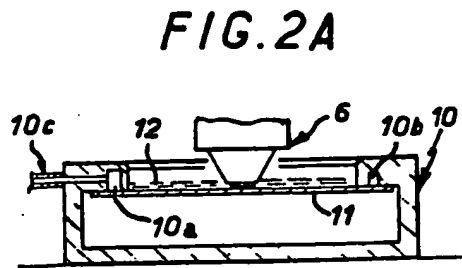


FIG. 2A

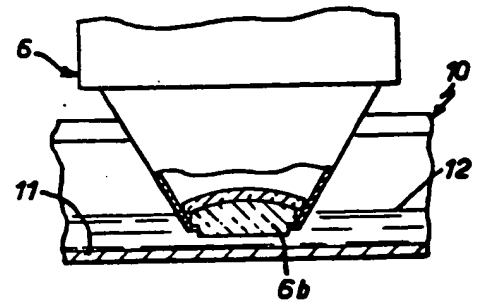


FIG. 2B

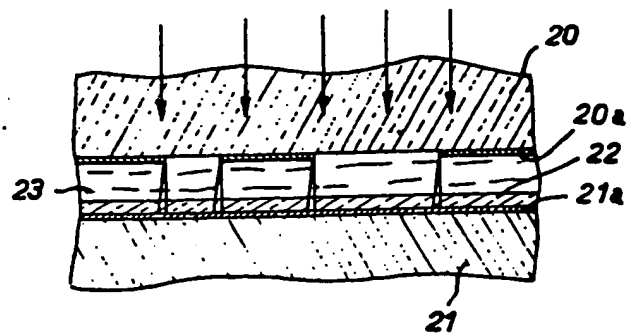


FIG. 3